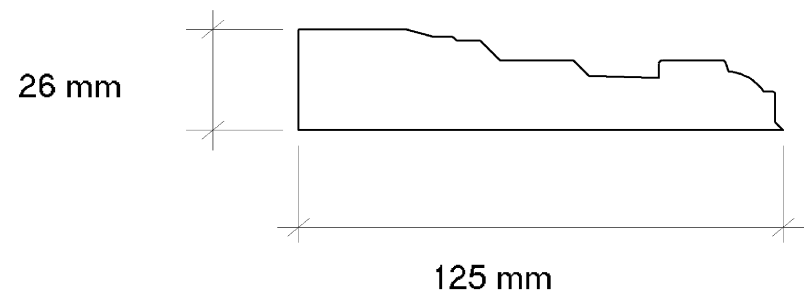
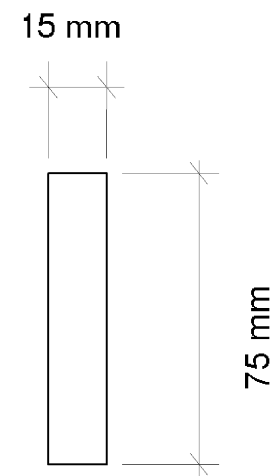


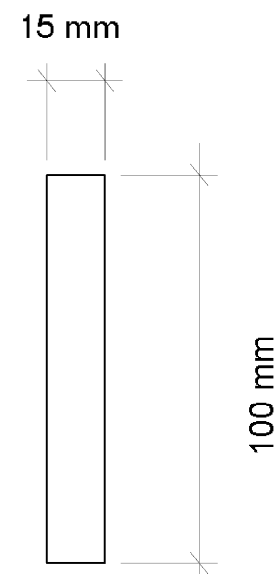
Vattbräda underkant fönster F106



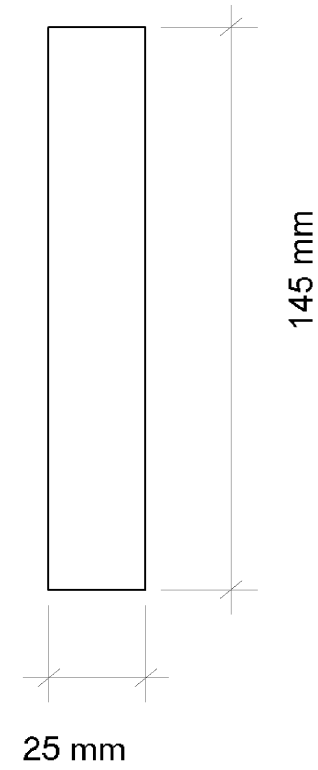
Utvändigt foder, vänster sida fönster F106



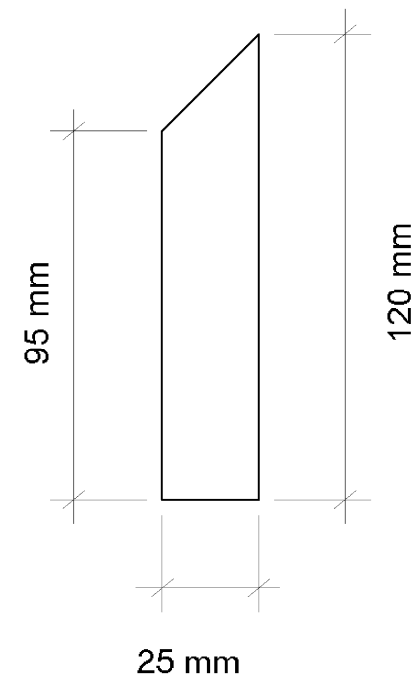
Fotlist, rum 111,  
yttervägg mot torg



Fotlist, rum 111,  
vägg mot rum 115



Fotlist rum 102



Fotlist rum 103

**Anmärkning**  
Måttagning på snickerier  
har skett utan föregående  
borttagning av färg.

För rumsnumrering se ritning A 0:11  
För fönsterlitterering se ritning A 0:31

Beskrivning	
Ingatorp 4:71 samt del av 4:70. Profiler lister och snickerier	
Ritningen framställd som övning vid utbildning. Kurs: Byggnadsvård och ombyggnad på Chalmers förlagd till Qvarnarp i Eksjö	
Ritad av	Skala
Jan Voldstedlund	1:2
Ritningsnummer	Datum
A 0:901	2001-11-09